



GUIDE DE POSE

STARFLOOR CLICK 30



PRÉAMBULE

Vérifier, avant la préparation, la qualité de la marchandise livrée. Si le revêtement est défectueux, en informer votre revendeur. Afin de garantir l'uniformité de la couleur et du dessin, la pose doit être réalisée à partir d'un même lot de fabrication.



- Cutter avec lame droite
- Gants anti-coupure
- Marteau en caoutchouc à tête blanche
- Mètre ruban
- Règle / Crayon

SUPPORTS ADMIS

Sol béton, béton peint, Chape Anhydrite, chape ciment	Si nécessaire, préparez et réalisez un enduit de ragréage
Carrelage	Si joints < 5mm de largeur / < 2mm de profondeur / sans désaffleure, sinon ragréage obligatoire
PVC compact	Si bon état / pas de décollement / bonne planéité
Caoutchouc compact lisse	Si bon état / Pas de décollement / bonne planéité
PVC acoustique (uniquement en logement)	Si bon état / pas de décollement / bonne planéité / Pose sans sous couche
Parquet cloué (Cf. DTU 51.1)	Si ventilé en sous face
Panneaux CTBH/CTBX (Cf. DTU 51.3)	Si ventilé en sous face
Panneaux OSB (Cf. DTU 51.3)	Si ventilé en sous face / Pose sur sous-couche Tarkomfort Premium obligatoire
Dalles vinyle amiantées	Se référer au guide Tarkett "Les solutions de recouvrement des sols amiantés"
Sol chauffant à eau basse température (Cf. DTU 65.14)	Mise en chauffe préalable, arrêt 48h avant l'installation
Plancher Rayonnant Électrique (Cf. CPT 3606)	Mise en chauffe préalable, arrêt 48h avant l'installation / Collage obligatoire*
Plancher réversible (Cf. CPT 3164)	Mise en chauffe préalable, arrêt 48h avant l'installation

CONDITIONS PARTICULIÈRES

Admis dans les pièces humides (locaux E2), sauf sur support à bases de bois, surface maxi 10m², calfatage périphérique et des pénétrations avec du mastic ayant un label snjf F25E.

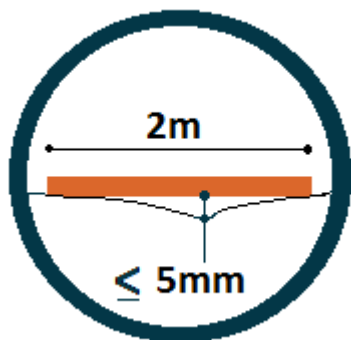
Admis sans collage, y compris derrière les baies vitrées et sous les fenêtres de toit, si la température ambiante reste constamment comprise entre 10 et 30°C. au-delà ou en deçà de ces températures, le revêtement devra être collé* (pose sur sous-couche exclus). *voir tableau des colles recommandées pour LVT disponible sur le site internet Tarkett

Proscrit dans les jardins d'hiver et les vérandas.

PRÉPARATION DU SUPPORT

RÉCEPTION

Le support doit être plan, propre, sain, solide et sec (non exposé aux remontées d'humidité).
Les dispositions générales relatives aux supports neufs sont celles décrites dans la norme NF DTU 53.2.
En rénovation, le support est préparé comme indiqué dans le cahier 3635 du CSTB.



MISE EN ŒUVRE

Possibilité de travailler en milieu occupé
Possibilité de pose sur sous-couche acoustique Tarkomfort Premium

1 - CONDITIONS



Le revêtement doit être posé à température ambiante comprise entre 18°C et 25°C.
Température support $\geq 15^\circ\text{C}$.

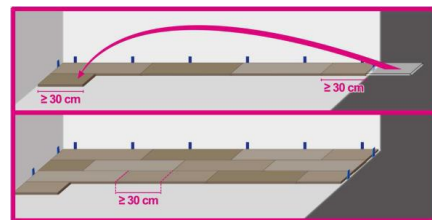


Acclimater le revêtement dans les pièces où la pose sera réalisée au minimum 24 heures avant l'installation.
Stockage à plat. 5 paquets maximum par piles.

2 - CALEPINAGE

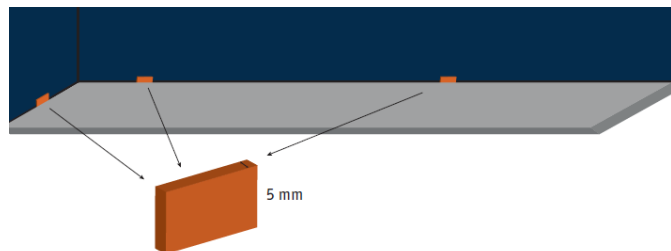
Sauf prescription particulière du marché :

- ✓ Chaque pièce du local est considérée séparément, utiliser le même bain
- ✓ Mélanger les lames de plusieurs paquets
- ✓ Pose dans le sens lumière ou sens de la circulation
- ✓ La largeur des lames doit être supérieure à $\frac{1}{2}$ lame sur les murs principaux
- ✓ Le décalage des lames d'une rangée à l'autre doit être supérieur à 30cm
- ✓ Longueur minimum des lames 30cm
- ✓ Démarrer la pose dans un angle de la pièce, l'assemblage se fait de gauche à droite, languette face à la cloison
- ✓ Sans fractionnement 150m², longueur maximum 15m



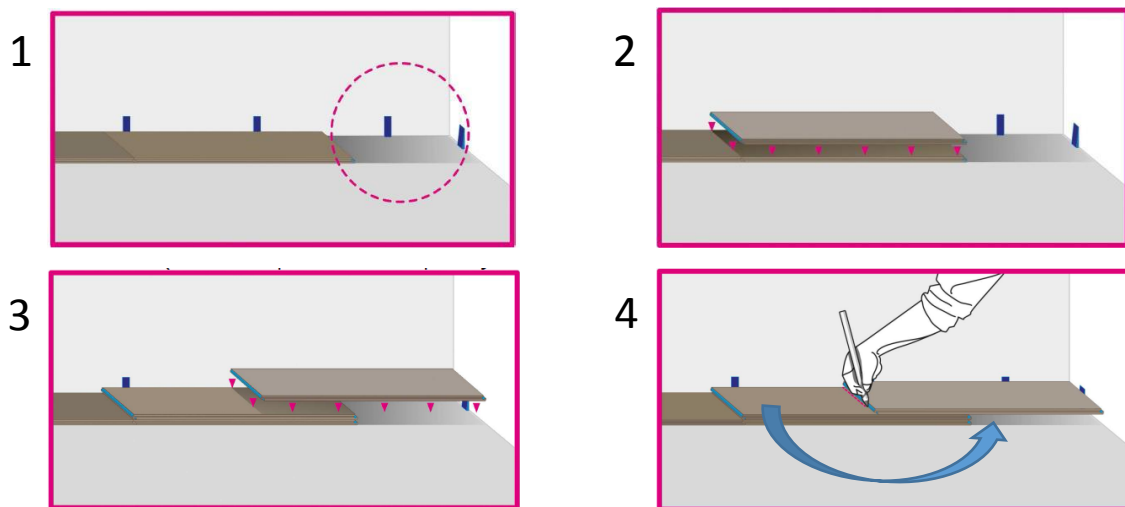
3 – ESPACE PÉRIPHÉRIQUE

L'espace périphérique doit être au minimum de 5mm en tous points. Rajouter 1mm par mètre supplémentaire au-delà des 5 mètres.



4 – DÉCOUPE

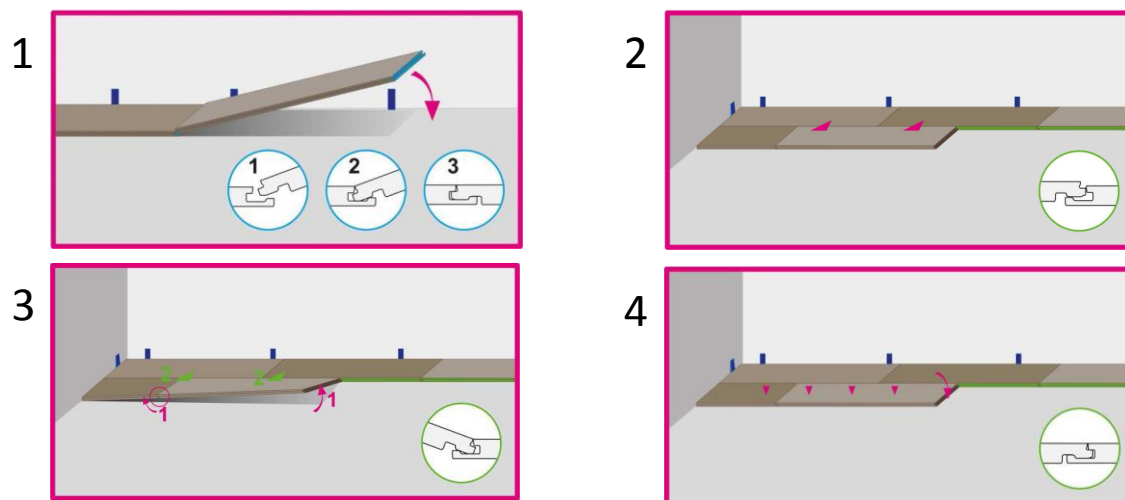
Découpe périphérique par report



Découpe du revêtement : rayer la surface du revêtement au cutter puis le plier pour terminer la coupe.

5 – ASSEMBLAGE

Clic angulaire des petits et grands côtés



6 – ACCESSOIRES

Sous-couche : Tarkomfort Premium

Plinthes coordonnables Tarkett et profilés disponibles.

Pour plus de précisions, reportez vous à la catégorie « Accessoires » de notre site internet.

MISE EN SERVICE & ENTRETIEN

Mise en circulation immédiate après installation.

L'utilisation d'embout caoutchouc est proscrite.

Si la présence de la sous-couche acoustique Tarkomfort Premium est nécessaire, nous recommandons la mise en place de tapis de protection sous les chaises à roulettes.

Concernant l'entretien du sol, vous pouvez vous référer au guide d'entretien disponible sur notre site internet.



Besoin d'améliorer vos compétences Solier, connectez vous au lien ci-dessous et allez dans l'onglet service
https://professionnels.tarkett.fr/fr_FR/