

Installation de dalles moquette

Nos dalles moquette sont disponibles en différents dessins, couleurs et structures. Les possibilités créatives sont donc illimitées. Mais pour un résultat optimal, un placement correct des dalles moquette est crucial. Suivez donc les instructions d'installation à la lettre.

L'un des principaux avantages des dalles moquette est la facilité et la flexibilité avec lesquelles elles peuvent être (rem)placées. L'installation de dalles moquette est également économique vu les pertes réduites au découpage par rapport à du tapis plein et d'autres revêtements.

01 Préparation

Emballage

Une palette contient 20 cartons, chaque carton comprend 5 m² de dalles. Placez les cartons sur une surface plane dans la pièce où la moquette doit être placée. Ouvrez les cartons par le haut ou le côté et laissez les dalles s'acclimater pendant au moins 24h.

Contrôle

La qualité, la couleur et le numéro de lot sont indiqués sur chaque carton. Ces informations ainsi que la flèche indiquant le sens des poils se retrouvent aussi au dos de chaque dalle. Il est très important d'utiliser le même numéro de lot dans une même pièce afin de garantir un résultat uniforme. Contrôlez donc toujours le matériel livré avant de commencer à travailler.

Conditions de placement

En attendant leur placement, conservez les dalles dans une pièce fermée dont la température varie entre 15 et 25 °C et avec une humidité relative de ± 60 %.

Support

Nos dalles moquette peuvent être installées sur n'importe quel support du moment qu'il soit sec, propre, dégraissé, solide et plat. Il ne doit plus rester de traces de l'ancien revêtement.

Le support doit être stabilisé et sec conformément aux exigences des normes et prescriptions nationales du secteur. La température du sol doit varier entre 10 et 25°C. Le taux d'humidité ne doit pas dépasser 5 %.

Chauffage par le sol

En cas de pièce chauffée par le sol, le chauffage doit être arrêté au moins 24 heures avant l'installation des dalles moquette et peut être progressivement remis à température ($\pm 5^{\circ}\text{C}$ / jour) 48 heures après. Veillez à ce que le circuit de chauffage soit entièrement étanche.

02 Installation de dalles moquette

Installation

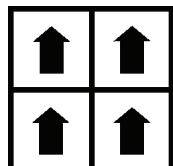
Toutes les dalles moquette sont conçues pour être placées en pose libre. Aucune colle permanente n'est nécessaire pour placer les dalles et nous conseillons donc d'utiliser une colle antidérapante ou semi-permanente. Une fois séchées, ces colles ont un effet durable mais ne durcissent pas.

Les dalles doivent être collées les unes aux autres, les dossiers doivent être joints et les poils ne peuvent pas être écrasés entre deux dalles. Si les dalles sont trop serrées, des bosses et des gondolements peuvent apparaître.

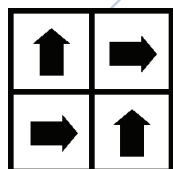
Lors de l'installation de la moquette, il est préférable de commencer à l'embrasure de la porte. On pose d'abord une dalle entière à l'embrasure de la porte et on poursuit jusqu'au milieu de la pièce, parallèlement au mur d'entrée. Ce point central sert de départ pour la mise en place graduelle des autres dalles.

Le sens du poil

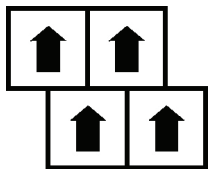
Au dos de chaque dalle se trouve une flèche qui indique le sens des poils. Elle permet de placer le produit de différentes façons:



Moquette en lés
Les dalles sont posées dans la même direction afin de créer une moquette uniforme.

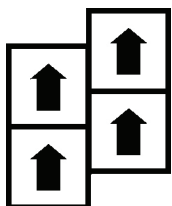


En damier
La flèche au dos des dalles est une fois sur deux tournée de 90°.



Comme des briques

Chaque rangée de dalles est décalée horizontalement d'une demi-position. Il n'y a donc jamais 4 sommets d'angle en contact.



Ashlar

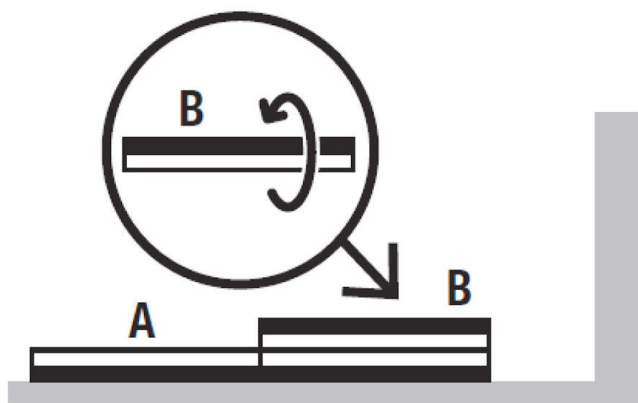
Chaque rangée de dalles est décalée verticalement d'une demi-position. Il n'y a donc jamais 4 sommets d'angle en contact.

La fiche technique indique les possibilités d'installation d'application pour le produit concerné.

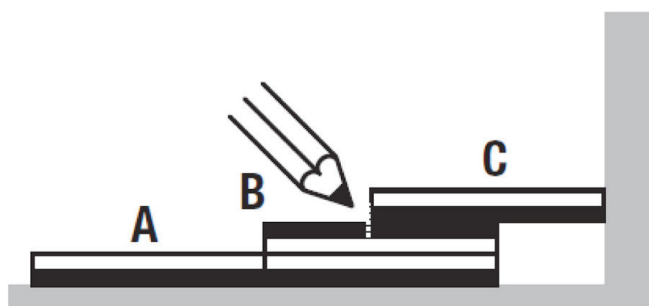
Coupe des dalles

Pour finir la pièce, les dalles moquette devront généralement être coupées à dimension à l'aide d'un cutter. La coupe des dalles se fait côté dossier.

Placez la dalle à découper B avec précision sur la dalle A.
Faites glisser une 3e dalle contre le mur au-dessus de la dalle B.

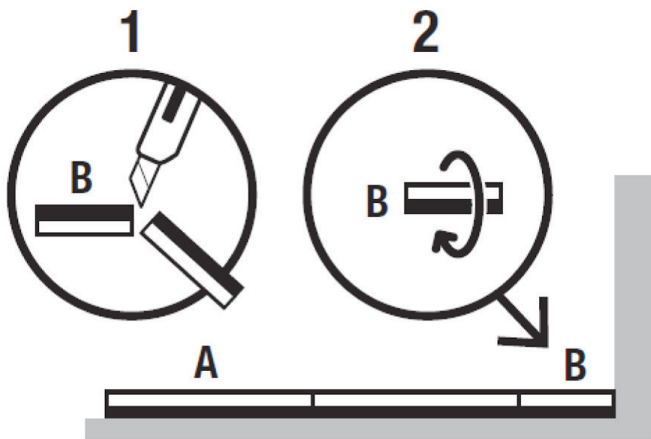


Indiquez ensuite sur la dalle B où vous devez couper.



DALLES
MOQUETTE
50X50

Placez la dalle coupée B dans l'espace entre le mur et la dalle A.



Protection du sol après placement

Veillez à protéger suffisamment la moquette placée si la pièce doit encore être utilisée par d'autres professionnels. Aucun mobilier ne peut être placé pendant l'installation des dalles. Déplacez le mobilier lourd sur des panneaux d'aggloméré afin d'éviter d'endommager la moquette.

03 Conditions

Le non-respect des instructions d'installation peut entraîner l'annulation de la garantie. La garantie n'est valable que si la moquette est utilisée dans des conditions normales (placement et entretien adéquats).

DALLES
MOQUETTE
50X50